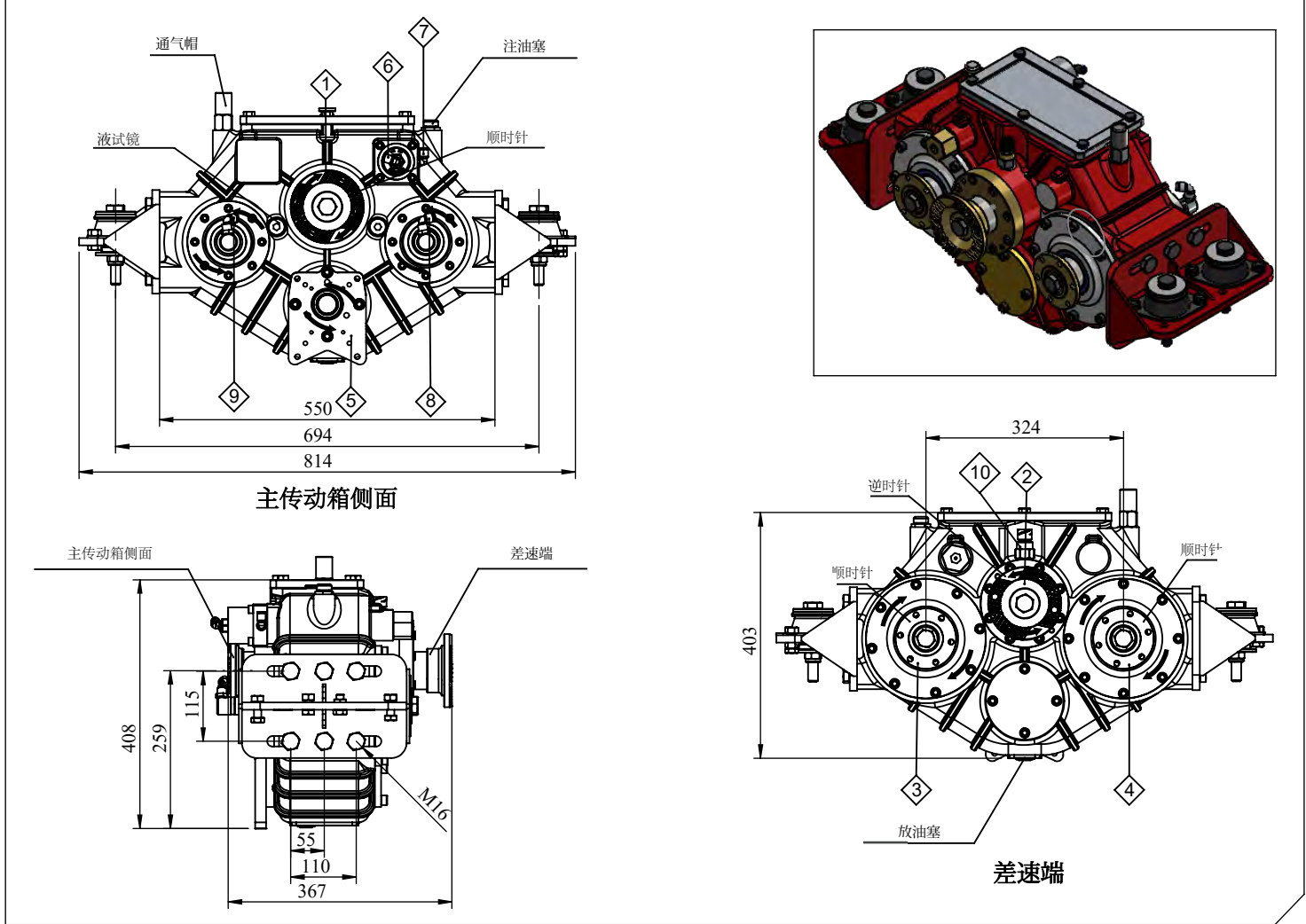


车辆类型	用于洗扫车 用于清扫车
分动箱类型	快速响应功能中载荷水平断轴取力器

产品编码	UARA.450
修订号-日期	02-02.03.2018

产品示意图



组件详情

- 1: ISO 7647-ISO 7646-ISO 8667 标准法兰
- 2: ISO 7647-ISO 7646-ISO 8667 标准法兰
- 3: ISO 7647-ISO 7646-ISO 8667 标准法兰
- 4: ISO 7647-ISO 7646-ISO 8667 标准法兰
- 5: 泵输出: GROUP 1, GROUP 2, 齿轮输出

- 6: 进气口 (结合主驱动)
- 7: 进气口 (脱离主驱动)
- 8: 进气口 (结合 PTO 输出口)
- 9: 进气口 (结合 PTO 输出口)
- 10: 速度传感器 (可选)

技术参数

输出口	最大功率	最高转速	速比	安装类型	控制类型
1 & 2	430 kgm		1/1	断轴	气动
3		85 kW	1/1.4		
4		85 kW	1/1.4	重量	旋向
5		35 kW	1/1.7		
				130 kg	与输入方向相反



办公室
 电话号码: +90 312 354 05 39 传真:
 +90 312 354 34 59
 7. Sokak No: 9
 Ostim / ANKARA
 电子邮: info@kozmaksan.com.tr

工厂
 电话号码: +90 312 267 39 71 传真:
 +90 312 267 38 72 AOS. 1. OSB.
 Erkunt Cad. No: 6 Sincan /
 ANKARA
 网站: www.kozmaksan.net